



"ТОПАЗ-319-04 PDE"

БЛОК СОПРЯЖЕНИЯ

Руководство по эксплуатации

ДСМК.426477.024-02 РЭ



Файл: ДСМК.426477.024-02 РЭ v8 [2].DOC

Изменен: 21.09.15

Отпечатан: 24.02.16

Сокращения, используемые в данном документе:

БС – блок сопряжения;

ПК – персональный компьютер;

ПО – программное обеспечение;

СУ – система управления;

ТРК – топливораздаточная колонка.

ООО "Топаз-сервис"

ул. 7-я Заводская, 60, г. Волгодонск, Ростовская область, Россия, 347360

тел./факс: **(8639) 27-75-75 - многоканальный**

Email: **info@topazelectro.ru**

Интернет: **http://topazelectro.ru**

Содержание

1	Назначение.....	4
2	Технические данные.....	5
3	Комплект поставки.....	6
4	Устройство и принцип работы.....	6
5	Указание мер безопасности.....	7
6	Подготовка к работе.....	8
7	Порядок работы.....	8
8	Техническое обслуживание и ремонт.....	17
9	Гарантийные обязательства.....	18
10	Свидетельство о приёмке.....	18
11	Упаковка, хранение и транспортирование.....	18

Приложение А – Схема электрическая принципиальная
ДСМК.687244.133-01 [4]

Приложение Б – Рекомендуемая схема электрическая подключения

Приложение В – Габаритные и установочные размеры

Настоящее руководство, объединённое с паспортом, предназначено для изучения устройства блока сопряжения "Топаз-319-04 PDE" (далее – БС, блок, устройство) с целью обеспечения правильности его применения и является документом, удостоверяющим гарантированные предприятием-изготовителем основные параметры и технические характеристики.

1 Назначение

1.1 Блок предназначен для дистанционного управления топливораздаточными и газонаполнительными колонками (далее – колонка, ТРК):

- "Татсуно", оснащёнными блоками управления серии "ТСБТ-БУ" или электроникой "PDE CPU" (BG Elektronik) по интерфейсу RS-485 с использованием протокола обмена данными "Communication protocol for use between the controlling computer and a dispenser counter PDE", BG Elektronik, 1999";

- оснащёнными отсчетными устройствами и блоками управления серии "Топаз-106К", "Топаз-306БУ" по интерфейсу RS-485;

- через дополнительные блоки сопряжения серий "Топаз-133", "Топаз-319" по интерфейсу RS-485.

1.2 Управление блоком производится с системы управления (далее – СУ) по одному из протоколов:

- "Расширенный протокол обмена данными между КKM (системой управления) и контроллером топливораздаточной колонки, версия 20, ООО "Топаз-электро", 2008 г." (далее – "Искра"), который основан на "Универсальном протоколе обмена данными по интерфейсу RS232, версия 1.72, АОТ СКБ ВТ "Искра", Санкт-Петербург, 1999" и имеет с ним прямую совместимость;

- "Протокол обмена данными между системой управления и топливораздаточной колонкой", Версия 2.0. ООО "Топаз-электро", г. Волгодонск, 2005 г. (далее – "2.0").

1.3 Блок функционально состоит из:

- конвертора протоколов "Искра-2.0" (далее – "Искра-2.0");

- двух трехканальных драйверов протоколов связи с ТРК (далее – драйвер "PDE").

1.4 Конвертор "Искра-2.0" позволяет по интерфейсу RS-485 управлять одновременно 6-ю двухсторонними или 12-ю односторонними колонками, имеющими до восьми рукавов на одну сторону с одновременным отпуском топлива по одному рукаву на каждую сторону (одновременный отпуск по 12 рукавам, общее число рукавов – не более 96).

1.5 Драйверы "PDE" обеспечивают управление 6-ю двухсторонними или 12-ю односторонними колонками, имеющими до пяти рукавов на одну сторону с одновременным отпуском нефтепродукта по одному рукаву на каждую сторону.

1.6 Блок сопряжения в режиме преобразования интерфейсов может использоваться для согласования линий связи, основанных на базе интерфейсов RS-232 и RS-485.

1.7 Рабочие условия эксплуатации:

- температура окружающей среды от плюс 10 до плюс 35 °С;
- относительная влажность воздуха до 75 % при 30 °С;
- атмосферное давление от 86 до 106,7 кПа (630-800 мм рт.ст.)

1.8 Условное обозначение устройства при его заказе и в документации другой продукции состоит из наименования и обозначения конструкторской документации. Пример записи обозначения блока: Блок сопряжения "Топаз-319-04 PDE" ДСМК.426477.024-02.

2 Технические данные

2.1 Технические характеристики

Основные технические характеристики приведены в таблице 1.

Таблица 1

Технические характеристики	Значения
Напряжение питающей сети, В	~187 – 242
Частота питающей сети, Гц	49 – 53
Потребляемая мощность, ВА, не более	30
Скорость обмена информацией по интерфейсу RS-485 (разъем X1), бит/с	4800
Скорость обмена информацией по интерфейсу RS-232 (разъем X2), бит/с	9600
Скорость обмена информацией по интерфейсу RS-485 (разъем X5 – X7), бит/с	1200, 2400, 4800, 9600
Габаритные размеры, мм, не более	см. приложение В
Масса, кг, не более	1,5

2.2 Устройство обеспечивает:

- отпуск заданной от СУ дозы в литрах или в рублях;
- отпуск без указания величины дозы ("до полного бака");
- останов налива по всем рукавам при потере связи с системой управления;
- продолжение остановленного налива (осуществление долива) по команде СУ;
- досрочный останов налива по команде СУ;
- регистрацию количества обновлений ПО;
- регистрацию количества включений и количества корректных выключений (парковок) устройства;
- настройку параметров своей работы через интерфейс;
- сохранение информации при отключении электропитания в течение неограниченного времени.

Примечание – Предприятие-изготовитель оставляет за собой право изменения конструкции и технических характеристик устройства в сторону их улучшения.

3 Комплект поставки

Комплект поставки содержит:

- | | |
|-------------------------------|--------|
| – блок сопряжения | 1 шт.; |
| – кабель K13 | 1 шт.; |
| – розетку EC381V-03P | 1 шт.; |
| – розетку EC381V-04P | 3 шт.; |
| – розетку MSTB 2,5/3-ST-5,08 | 1 шт.; |
| – руководство по эксплуатации | 1 экз. |

4 Устройство и принцип работы

4.1 Блок выполнен на печатной плате ДСМК.687244.133, размещенной в металлическом корпусе. Схема электрическая принципиальная блока приведена в приложении А.

4.2 На плате расположены:

- управляющий микропроцессор DD1;
- регистр-защелка DD10;
- микросхема статической оперативной памяти DD11;
- микросхема энергонезависимой памяти DD8;
- драйвер DA1 и обслуживающие его цепи обеспечивают канал связи по интерфейсу RS-485 с системой управления, или с другими интерфейсными устройствами, работающими по "протоколу 2.0";

- драйвер DA2, оптроны VU3 – VU5 обеспечивают канал связи с системой управления по интерфейсу RS-232 и интерфейс "токовые сигналы RXD, TXD";

- вспомогательная схема контроля напряжения сети, выполненная на микросхеме DA3 и обслуживающих её элементах. При уменьшении напряжения сети до 150 вольт напряжение на выходе схемы (цепь "PFI") падает ниже порогового уровня 1,25 В, что является для микропроцессора DD1 командой на переход в режим "парковки" (записи необходимой информации в энергонезависимую память и прерывания работы блока). При повышении напряжения сети до рабочего значения происходит обратный процесс – чтение сохраненной информации и возобновление работы блока;

- технологический разъем XT1, предназначенный для программирования микропроцессора DD1 в заводских условиях;

- драйверы DA7 – DA12 с обслуживающими элементами, образующие шесть каналов связи с ТПК по интерфейсу RS-485;

- элементы индикации (одинарный светодиод HL2, двойные HL1, HL3 – HL8), обеспечивающие визуальный контроль режимов работы блока;

- элементы системы электропитания устройства.

4.3 Система электропитания включает в себя:

- импульсный источник питания на трансформаторе TV1, микросхеме DA4 и обслуживающих их элементах;
- стабилизаторы напряжения DA13 (цепь "VCC2", +5 В), DA6 (цепь "+3,3V");
- преобразователи A1 – A4 напряжения +5 В в напряжение +5 В с гальванической развязкой входа и выхода.

4.4 Описание работы элементов индикации:

- попеременное красное и зеленое свечение каждого из светодиодов HL1 ("RxD", "TxD") свидетельствует о наличии обмена данными по интерфейсу RS-485: HL1:1-зеленый, прием; HL1:2-красный, передача;

- свечение светодиода HL2 "Режим" указывает на режим работы блока. В нормальном режиме работы светодиод HL2 мигает несколько раз, а потом отключается на 5 с. Длина серии означает схему работы (1 мигание – "Протокол Искра (RS-232)", 2 мигания – "Протокол 2.0 (RS-232)", 3 мигания – "Протокол 2.0 (RS-485)". В режиме программирования светодиод мигает часто или медленно в зависимости от наличия прошивки. В режиме преобразования интерфейсов светодиод мигает при наличии обмена по интерфейсу RS-232 разъема X2;

- попеременное красное (передача) и зеленое (прием) свечение каждого из светодиодов HL3 – HL8 свидетельствует о наличии обмена данными по соответствующим каналам управления ТРК.

4.5 Перемычка (джампер) J1 на разъеме XT2 устанавливает режим работы блока: в положении "Р" (заводское значение) – нормальный режим работы; в положении "П" – режим преобразования интерфейсов (автоматический переход в режим преобразования после выключения/включения питания). Перед изменением положения джампера отключить питание устройства на время не менее 10 секунд.

5 Указание мер безопасности

5.1 При эксплуатации, обслуживании и ремонте устройства необходимо соблюдать требования "Правил устройства электроустановок" (ПУЭ), "Правил эксплуатации электроустановок" (ПЭЭ), "Межотраслевых правил по охране труда (Правил безопасности) при эксплуатации электроустановок (ПОТ РМ-016-2001), "Правила технической эксплуатации автозаправочных станций" (РД 153-39.2-080-01), "Правила безопасности при эксплуатации газового хозяйства автомобильных заправочных станций сжиженного газа".

5.2 В связи с наличием внутри устройства опасных для жизни напряжений категорически запрещается работа с открытым корпусом при подключенном напряжении питания. Подключение внешних цепей производить только при обесточенной сети питания.

5.3 К работе с блоком допускаются лица, имеющие допуск не ниже 3 группы по ПЭЭ и ПОТ РМ-016-2001 для установок до 1000 В и ознакомленные с настоящим руководством.

6 Подготовка к работе

6.1 Подключение блока к колонкам рекомендуется производить по схеме приложения Б.

6.2 Подключение блока к компьютеру производится кабелем K13, входящим в комплект поставки.

6.3 На подключаемых колонках должны быть установлены сетевые адреса рукавов, уникальные (неповторяющиеся) в пределах одного канала связи с блоком.

6.4 При вводе блока в эксплуатацию проверить и при необходимости настроить параметры в соответствии с техническими характеристиками колонок, провести техническое обслуживание согласно разделу 8, сделать запись о вводе в эксплуатацию в журнал эксплуатации.

7 Порядок работы

7.1 Используемые термины

ID-номер – идентификационный номер. Присваивается блоку при изготовлении. Для всех выпускаемых устройств он индивидуален и при настройке параметров не изменяется.

Номер канала (от 1 до 6, спец. значение – 7) - порядковый номер интерфейсного канала связи блока с колонкой, указывается в названии цепей интерфейсов RS-485. Канал 7 обозначает интерфейс RS-485, используемый для связи по "протоколу 2.0".

Номер рукава – порядковый номер рукава в пределах одной стороны колонки. При настройке параметров не изменяется.

Номер стороны (от 1 до 12) – порядковый номер стороны колонки в пределах одного блока сопряжения. При настройке параметров не изменяется.

Сетевой адрес стороны колонки (далее – адрес стороны) – сквозной номер стороны колонки в пределах заправочной станции, по которому БС устанавливается связь с колонкой. Присваивается при настройке параметров колонки числом от 1 до 99. Недопустимо наличие одинаковых сетевых адресов сторон, как в настройках блока, так и самих колонок на одной линии связи.

Сетевой адрес рукава (далее – адрес рукава) – сквозной номер рукава в пределах заправочной станции, по которому устанавливается связь между СУ и БС. Присваивается при настройке параметров СУ и БС. Недопустимо наличие одинаковых адресов рукавов.

7.2 Примеры СУ:

– ПК (СУ работает по протоколу "Искра") со стандартным COM-портом, подключен к разъему X2, интерфейс RS-232. В блоке должна быть выбрана схема работы "Протокол Искра (RS-232)". Каналы 1–6 используются для управления по интерфейсу RS-485. Номер канала 7 соответствует разъему X1, используется для управления ТРК через интерфейс RS-485 по протоколу "2.0";

– ПК (СУ работает по протоколу "2.0") со стандартным COM-портом подключен к разъему X2, интерфейс RS-232. В блоке должна быть выбрана схема работы "Протокол 2.0 (RS-232)";

Примечание – В указанных ниже случаях в блоке сопряжения должна быть выбрана схема работы "Протокол 2.0 (RS-485)".

– ПК (СУ работает по протоколу "2.0") с PCI-платой интерфейса RS-485 типа "Advantech PCI-1602" подключен к X1, интерфейс RS-485;

– Миникомпьютер "Топаз-158" подключен к разъему X1, интерфейс RS-485. К миникомпьютеру подключен фискальный регистратор;

– Пульт дистанционного управления "Топаз-103М1" подключен к разъему X1, интерфейс RS-485;

– Контроллер "Топаз-103МК1" подключен к разъему X1, интерфейс RS-485. К контроллеру подключена контрольно-кассовая машина.

7.3 Подключение дополнительных устройств

При схеме работы "Протокол Искра (RS-232)" или "Протокол 2.0 (RS-232)" блок позволяет управлять устройствами, подключенными по интерфейсу RS-485, используя "протокол 2.0". Ими могут являться, например, отсчетное устройство, блок управления серии "Топаз-106К", "Топаз-306БУ" или еще один блок сопряжения "Топаз-319-04". При этом подключенное устройство настраивается или отдельно, или через режим преобразования интерфейсов блока, подключенного к СУ. Сетевые адреса рукавов каждого из устройств должны являться уникальными в пределах СУ.

7.4 Настройка конфигурации

Основное условие для начала работы – правильно присвоенные адреса рукавов и адреса сторон на заправочной станции.

Настройка блока производится с компьютера с использованием программы "Настройка Топаз-319, Топаз-119-30, Топаз-106К1ЕхД-002" (далее – программа). Актуальная версия программы доступна на сайте www.topazelectro.ru.

Порядок настройки блока при вводе его в эксплуатацию:

а) подключить блок к компьютеру, запустить программу (Nastr319.exe);

б) в появившемся окне выбрать COM-порт компьютера, к которому подключен блок, ввести пароль доступа (заводское значение – "123456") и нажать кнопку "Открыть COM-порт";

в) считать конфигурацию устройства на вкладке "Конфигурация" (рисунок 1) и настроить для каждой стороны:

– номер канала, к которому подключена сторона ТРК;

– сетевые адреса сторон и адреса рукавов подключенных колонок (они не должны повторяться в пределах одного блока);

– режимы работы рукавов (отсутствующим рукавам установить режим работы "отключен").

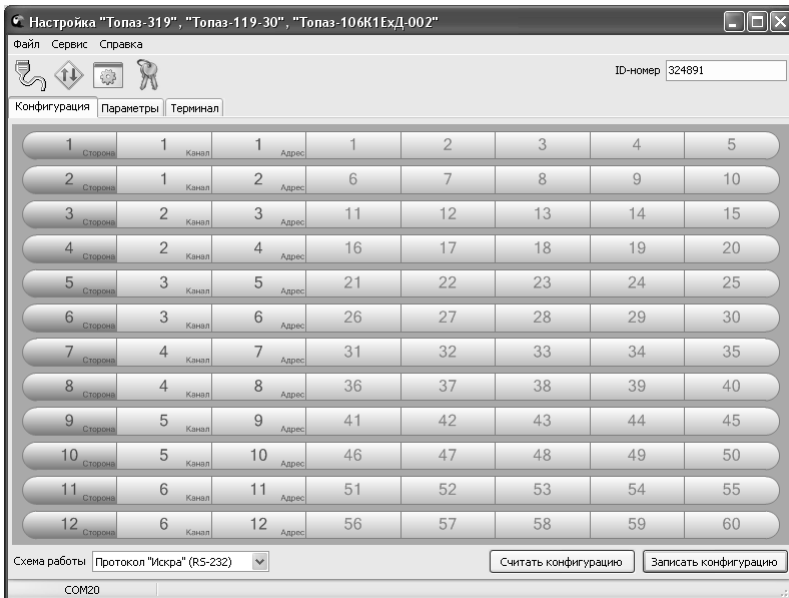


Рисунок 1

Примечание – Для канала 7 не допускается задействовать больше рукавов, чем фактически подключено, т.к. это существенно замедляет обмен данными.

г) указать схему работы, которая определяет тип протокола и интерфейс связи блока и СУ: "Протокол Искра (RS-232)", "Протокол 2.0 (RS-232)" или "Протокол 2.0 (RS-485)";

Для записи измененной конфигурации следует нажать кнопку "Запись конфигурации". В программе есть возможность сохранять шаблоны конфигурации и использовать существующие.

д) перейти на вкладку "Параметры" и настроить параметры устройства в соответствии с требованиями СУ и подключенных ТРК.

7.5 Настройка параметров

На вкладке "Параметры" (рисунок 2) можно просмотреть и при необходимости изменить значения параметров блока.

Считывание значений параметров производится щелчком левой кнопки мыши на кнопке "Считать все". Параметры, доступные только для чтения, в программе отображаются шрифтом зеленого цвета. Все параметры блока разделены на группы по принадлежности: параметры устройства, параметры драйвера, параметры стороны, параметры рукава, параметры системы управления.

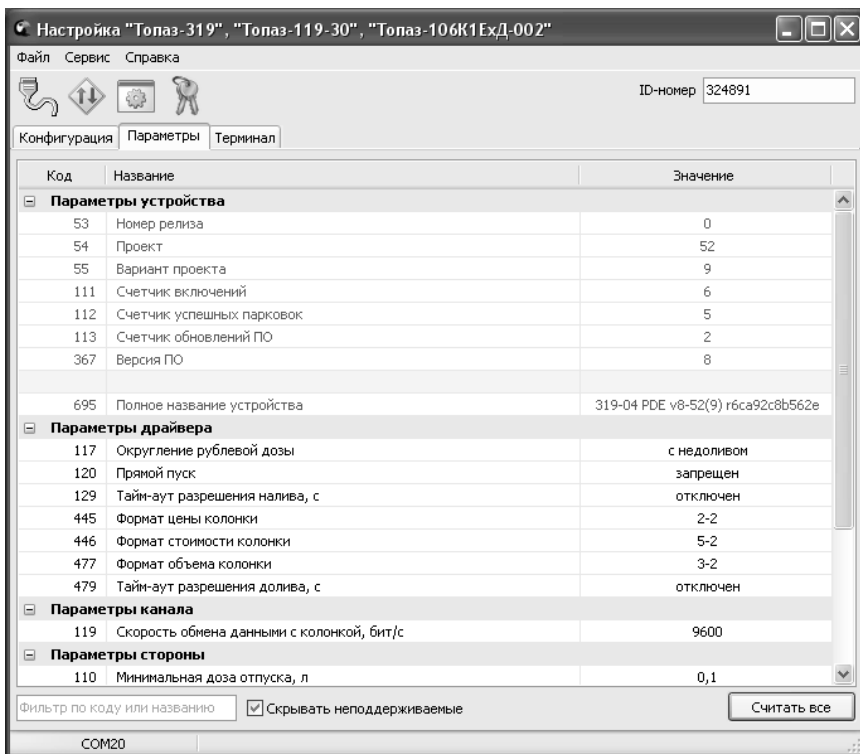


Рисунок 2

Для изменения значения выбранного параметра необходимо левой кнопкой мыши дважды щелкнуть по необходимому параметру, откроется диалоговое окно с кратким описанием параметра и выпадающим списком для его изменения, например, как показано на рисунке 3. Можно настроить разные значения параметров по принадлежности или одно значение для всего устройства, установив соответствующую галку. Запись нового значения производится по нажатию кнопки "Записать в устройство".

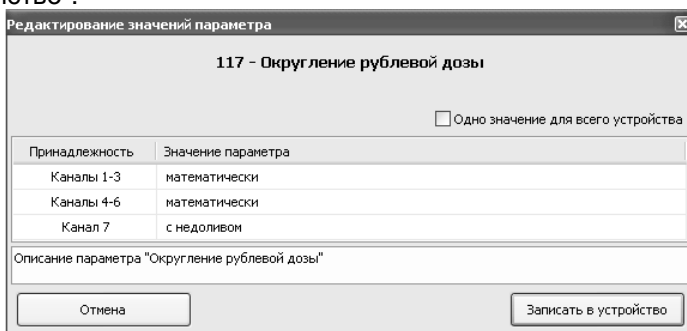


Рисунок 3

Перечень параметров устройства по группам, их возможные и заводские значения приведен в таблице 2, где для параметров, доступных только для чтения, в столбце "Заводская установка" указано "только чтение".

Таблица 2

Параметры	Возможные значения	Заводская установка
Параметры устройства		
Номер релиза	0 – 65535	<i>только чтение</i>
Проект	0 – 65535	<i>только чтение</i>
Вариант проекта	0 – 65535	<i>только чтение</i>
Счетчик включений	0 – 65535	<i>только чтение</i>
Счетчик успешных парковок	0 – 65535	<i>только чтение</i>
Счетчик обновлений ПО	0 – 65535	<i>только чтение</i>
Версия ПО	1 – 255	<i>только чтение</i>
Полное название устройства	текстовое поле	<i>только чтение</i>
Параметры драйвера		
Округление рублёвой дозы	с недоливом; с переливом; математически; со сдачей; с недоливом 106К; с переливом 106К	с недоливом
Прямой пуск	тип 1; тип 2; тип 3; запрещен	запрещен
Тайм-аут разрешения налива	от 1 до 998 секунд; отключен	отключен
Формат цены колонки	2/2; 3/1; 4/0	2/2
Формат стоимости колонки	5/0; 6/0; 7/0; 4/1; 5/1; 6/1; 3/2; 4/2; 5/2	5/2
Формат объема колонки	3/0; 3/1; 3/2; 4/0; 4/1; 5/0	3/2
Тайм-аут разрешения долива	от 1 до 998 секунд; долив запрещен, отключен	отключен
Параметры канала		
Скорость обмена данными с колонкой	1200; 2400; 4800; 9600	9600
Параметры стороны		
Минимальная доза отпуска, л	0,01 – 2,55	0, 1

Параметры	Возможные значения	Заводская установка
Параметры рукава		
Суммарный литровый счетчик, л	0,00 – 999999,99	<i>только чтение</i>
Суммарный аварийный литровый счетчик	0,00 – 999999,99	<i>только чтение</i>
Параметры системы управления		
Тайм-аут потери связи	от 3 до 60 секунд; 0	0
Формат цены системы управления	протокол "Искра": 6/0, 5/1, 4/2; протокол "2.0": 2/2, 3/1, 4/0	протокол "Искра": 4/2; протокол "2.0": 2/2
Формат стоимости системы управления	6/0; 5/1; 4/2	4/2
Формат объема системы управления	протокол "Искра": 3/3; 4/2; протокол "2.0": 3/2; 5/0	протокол "Искра": 3/3; протокол "2.0": 3/2
Данные отпуска (только для протокола "Искра")	остаток дозы; отпущенная доза	остаток дозы

Описание параметров:

Номер релиза - совместно с параметрами "Вариант проекта" и "Версия ПО" однозначно определяет тип и версию прошивки, загруженной в устройство. Значения данных параметров могут потребоваться при обращении в отдел технической поддержки завода-изготовителя.

Проект - совместно с параметром "Вариант проекта" определяет, для каких устройств предназначена прошивка и какова ее функциональность.

Вариант проекта - совместно с параметром "Версия ПО" определяет, для каких устройств предназначена прошивка и какова ее функциональность.

Счетчик включений - выдает количество включений устройства. После достижения максимального значения счетчик обнуляется. Совместно с параметром "Счетчик успешных парковок" используется для контроля работоспособности устройства.

Счетчик успешных парковок - выдает количество корректных выключений устройства (парковок). Парковка устройства считается успешной после того, как все значения, необходимые для работы устройства, сохранены в энергонезависимую память. После достижения максимального значения счетчик обнуляется. Совместно с параметром "Счетчик включений" используется для контроля работоспособности устройства. Разница значений этих счетчиков более чем на единицу

является признаком того, что устройство не обеспечивает корректного сохранения информации при выключении.

Счетчик обновлений ПО - выдает количество обновлений программного обеспечения устройства. Используется для контроля над несанкционированным доступом к устройству. После достижения максимального значения (65535) работа устройства блокируется. Программатор при считывании номера версии программы из устройства выдаст в зависимости от устройства либо версию "255", либо сообщение "ВНИМАНИЕ! Количество операций обновления ПО исчерпано".

Версия ПО – используется для идентификации программного обеспечения устройства.

Полное название устройства – содержит название изделия и тип используемого протокола.

Округление рублевой дозы - при задании денежной дозы устройство рассчитывает, какой объем топлива должен быть отпущен. С учетом имеющейся дискретности отпуска не всегда возможно отпустить дозу точно на заданную сумму. Параметр устанавливает способ округления при пересчете стоимости в литры. Возможные значения (в зависимости от типа протокола устройство может не поддерживать какие-то из значений):

- "с недоливом" - рассчитанный объем округляется в меньшую сторону, устройство задает рублевую дозу. Например, оператором задано 200 рублей при цене 28 руб./л и дискретности отпуска 0,01 л, устройство перейдет в готовность на 7,14 л, будет передана доза 200,00 руб.;

- "с переливом" - рассчитанный объем округляется в большую сторону, устройство задает рублевую дозу. Для вышеуказанного примера устройство перейдет в готовность на 7,15 л, будет передана доза 200,00 руб.;

- "математическое" - рассчитанный объем округляется по закону математического округления: если первая отбрасываемая цифра больше или равна 5, то последняя сохраняемая цифра увеличивается на единицу. Устройство задает рублевую дозу. Для вышеуказанного примера устройство перейдет в готовность на 7,14 л, будет передана доза 200,00 руб.;

- "со сдачей" - рассчитанный объем округляется в меньшую сторону, устройство задает литровую дозу. Для вышеуказанного примера устройство подсчитает сдачу 0,08 руб. и перейдет в готовность на 7,14 л, будет передана доза 7,14 л;

- "без сдачи" - рассчитанный объем округляется в большую сторону, устройство задает литровую дозу. Для вышеуказанного примера устройство перейдет в готовность на 7,15 л, будет передана доза 7,15 л;

- "с недоливом 106К" - рассчитанный объем округляется в меньшую сторону, устройство задает рублевую дозу. Используется при работе с отсчетными устройствами и блоками управления серии "Топаз-

106K", у которых параметру "Вычисление литровой дозы" установлено значение "с недоливом";

- "с переливом 106K" - рассчитанный объем округляется в большую сторону, устройством задает рублевую дозу. Используется при работе с отсчетными устройствами и блоками управления серии "Топаз-106K", у которых параметру "Вычисление литровой дозы" установлено значение "с переливом".

Прямой пуск – позволяет оператору самостоятельно с рабочего места осуществить запуск налива после того как доза или долив уже заданы при снятом раздаточном кране. Возможные значения параметра:

"запрещен" – прямой пуск отключен. Пуск происходит только по снятию крана, для чего необходимо установить и вновь снять раздаточный кран;

"тип 1" – после задания и дозы, и долива пуск произойдет при выполнении команды "пуск" с системы управления;

"тип 2" – после задания дозы пуск произойдет при выполнении команды "пуск" с системы управления, а после задания долива пуск происходит автоматически;

"тип 3" – после задания и дозы, и долива пуск происходит автоматически.

Тайм-аут разрешения налива - установка времени от момента задания дозы, в течение которого должен начаться налив. Возможные значения:

999 - отсутствует ограничение времени для запуска налива;

от 1 до 998 секунд - контролируется время нахождения колонки в состоянии "готовность". По окончании установленного значения, если пуск колонки не произошел, устройство переходит в останов, долив невозможен.

Формат цены колонки - определяет формат поля "цена", который использует устройство при работе с колонкой в рамках протокола обмена данными. Представляет собой два числа: первое задает количество знаков до запятой, второе - количество знаков после запятой. Обычно требуется установить тот формат, с которым колонка выводит данные на табло в строке "цена".

Формат стоимости колонки - определяет формат поля "стоимость", который использует устройство при работе с колонкой в рамках протокола обмена данными. Представляет собой два числа: первое задает количество знаков до запятой, второе - количество знаков после запятой. Обычно требуется установить тот формат, с которым колонка выводит данные на табло в строке "стоимость". На допустимые значения данного параметра существует ограничение, зависящее от значения параметра "Формат цены колонки": число знаков после запятой в стоимости не может быть больше числа знаков после запятой в цене.

Формат объема колонки - определяет формат поля "объем", который использует устройство при работе с колонкой в рамках протокола обмена данными. Представляет собой два числа: первое задает количество знаков до запятой, второе - количество знаков после запятой. Обычно требуется установить тот формат, с которым колонка выводит данные на табло в строке "объем".

Тайм-аут разрешения долива - установка времени от момента перехода из налива в останов, в течение которого можно осуществить долив. Возможные значения:

0 - долив всегда запрещен;

999 - тайм-аут неограничен, долив всегда возможен;

от 1 до 998 секунд - по окончании установленного значения команда на выполнение долива игнорируется и возможна для выполнения только команда на завершение налива.

Скорость обмена данными с колонкой - задает скорость, с которой устройство будет производить обмен данными с колонкой. Необходимо установить значение, соответствующее скорости обмена данными, настроенной в колонке. Чем выше скорость, тем быстрее происходит обмен данными, но при этом повышаются требования к качеству линии связи. Если устройство и колонка будут настроены на разные скорости, то они не смогут обмениваться данными, устройство сообщит "Нет связи с колонкой".

Минимальная доза отпуска - установка минимальной дозы топлива, которую разрешается отпускать из соображений обеспечения требуемой точности измерения. Устройство не позволит задать меньшую дозу.

Суммарный литровый счетчик – содержит суммарную величину количества топлива, отпущенного по данному рукаву колонки за период эксплуатации устройства с момента последнего перепрограммирования. При достижении максимального значения счет продолжает с нуля. Основное назначение счетчика – дать руководителю заправочной станции дополнительную возможность проконтролировать количество отпущенного продукта.

Суммарный аварийный литровый счетчик - содержит суммарную величину количества топлива, отпущенного аварийно по данному рукаву за весь период эксплуатации устройства с момента последнего перепрограммирования.

Тайм-аут потери связи – установка допустимого времени потери связи с системой управления. При отсутствии запросов от системы управления по времени дольше, чем установлено, устройство прекращает налив по всем рукавам. При значении "0" (заводское значение) функция заблокирована.

Формат цены системы управления - определяет формат поля "цена", который использует устройство при работе с системой управления в рамках протокола обмена данными. Представляет собой два

числа: первое задает количество знаков до запятой, второе - количество знаков после запятой.

Формат стоимости системы управления – определяет формат поля "стоимость", который использует устройство при работе с системой управления в рамках протокола обмена данными. Представляет собой два числа: первое задает количество знаков до запятой, второе - количество знаков после запятой.


Формат объема системы управления - определяет формат поля "объем", который использует устройство при работе с системой управления в рамках протокола обмена данными. Представляет собой два числа: первое задает количество знаков до запятой, второе - количество знаков после запятой.

Данные отпуска - настройка вида передачи данных об отпуске системе управления. Выбирается формат ответа на запрос СУ. Возможные значения:

"остаток дозы" - соответствует стандартному протоколу Искра, на запрос о данных текущего налива блок сообщает остаток заданной дозы.

"отпущенная доза" – на запрос о данных текущего налива блок сообщает отпущенную дозу, используется при работе с системами управления, поддерживающими данный параметр.

7.6 Преобразование интерфейсов

Программа позволяет перевести блок в режим преобразования интерфейсов нажатием кнопки  на панели инструментов.

В этом режиме блок согласует между собой все имеющиеся интерфейсы RS-485 и RS-232. При поступлении данных по одному из интерфейсов, они передаются на все другие интерфейсы.

Выход из этого режима осуществляется выключением питания блока на время не менее десяти секунд.

Для долгосрочной работы блока в этом режиме необходимо установить перемычку (джампер) J1 на разъеме ХТ2, находящемся на плате устройства, в положение "П". В этом случае при включении питания блок будет автоматически переходить в режим преобразования интерфейсов.

8 Техническое обслуживание и ремонт

8.1 Техническое обслуживание блока производится в следующих случаях:

- при введении в эксплуатацию;
- периодически один раз в год.

8.2 Ежегодное техническое обслуживание блока заключается в визуальном осмотре целостности корпуса и разъёмов.

8.3 При загрязнении поверхностей блока его надо протереть бязевой салфеткой с мыльным раствором.

8.4 При введении блока в эксплуатацию проводится техническое обслуживание в объёме ежегодного.

8.5 Ремонт устройства следует производить в центрах сервисного обслуживания. Сведения о ремонте необходимо заносить в журнал эксплуатации изделия.

8.6 Устройство, сдаваемое в ремонт, должно быть очищено от осевшей пыли или грязи, должно иметь сопроводительную записку, оформленную в произвольной форме с указанием характера неисправности и сведений о контактном лице на случай необходимости выяснения обстоятельств. Также к сдаваемому устройству необходимо приложить данное руководство по эксплуатации для заполнения журнала эксплуатации.

9 Гарантийные обязательства

9.1 Предприятие-изготовитель гарантирует соответствие устройства требованиям технической документации при соблюдении потребителем условий эксплуатации, транспортирования, хранения и монтажа.

9.2 Гарантийный срок хранения 24 месяца со дня изготовления устройства.

9.3 Гарантийный срок эксплуатации 18 месяцев со дня ввода в эксплуатацию в пределах гарантийного срока хранения. При соблюдении потребителем условий эксплуатации, транспортирования, хранения и монтажа, предприятие-изготовитель обязуется в течение гарантийного срока бесплатно ремонтировать устройство.

10 Свидетельство о приёме

Блок сопряжения "Топаз-319-04 PDE"
заводской номер _____, ID-номер _____,
версия ПО _____ соответствует требованиям
технической документации и признан годным для эксплуатации.

М.П.

Представитель изготовителя

Дата

Подпись

Фамилия, И., О.

11 Упаковка, хранение и транспортирование

11.1 Блоки должны храниться на стеллажах в заводской упаковке (индивидуальной или групповой) в помещении, соответствующем требованиям ГОСТ Р 52931-2008 для условий хранения 2. Расстояние между блоками, полом и стенами должно быть не менее 100 мм. Расстояние между блоками и отопительными устройствами должно быть не менее 500 мм. Допускается укладка в штабель высотой не более 5 блоков.

11.2 Транспортирование блоков может производиться всеми видами транспорта в крытых транспортных средствах; в воздушном транспорте – в отапливаемых герметизированных отсеках, в соответствии с действующими правилами на каждый вид транспорта.

11.3 Условия транспортирования в части воздействия климатических факторов должны соответствовать условиям хранения 5 по ГОСТ Р 52931-2008. Условия транспортирования в части воздействия механических факторов должны соответствовать условиям до Ж включительно по ГОСТ 23170-78.

11.4 При погрузке и транспортировании упакованных блоков должны строго выполняться требования предупредительных надписей на ящиках, и не должны допускаться толчки и удары, которые могут отразиться на внешнем виде и работоспособности блоков.

От производителя

Наше предприятие выпускает широкий спектр микроконтроллерных устройств от цифровых термометров и счетчиков до многоканальных систем вибромониторинга и управления технологическими процессами, а также разрабатывает на заказ другие подобные приборы и системы промышленной автоматики. Изделия построены на базе микроконтроллеров, поэтому по вопросам ремонта и квалифицированных консультаций следует обращаться к нам или в нижеприведенные центры сервисного обслуживания.

Предприятие проводит постоянную работу по улучшению характеристик выпускаемой продукции и будет признательно за отзывы и предложения. Мы всегда открыты для конструктивного диалога и взаимовыгодного сотрудничества.

ООО "Топаз-сервис"

ул. 7-я Заводская, 60, г. Волгодонск, Ростовская область, Россия, 347360

тел./факс: **(8639) 27-75-75 - многоканальный**

Email: **info@topazelectro.ru**

Интернет: **http://topazelectro.ru**

Адреса торгово-сервисных центров на территории РФ

Республика Башкортостан (г. Уфа)

ЗАО "АЗТ УРАЛСИБ", тел.: (347)292-17-26, www.aztus.ru

Белгородская область (г. Белгород)

ООО ИК "ПромТехСервис", тел.: (4722)400-990, info@ec-pts.ru

Брянская область (г. Брянск)

ООО "Акватехника-ЗАПАД", тел.: (4832)58-78-21, service@aqt-west.ru

Республика Бурятия (г. Улан-Удэ)

– ЗАО "Иркутскнефтесервистрейд", тел.: (3012)43-42-36, inst-y@mail.ru

– ООО ЦТО "ИНФОТРЕЙД", тел.: (3012)45-84-75, infotrd@mail.ru

Владимирская область (г. Владимир)

ООО "АЗС-Партнер", тел.: (4922)53-20-30, azs-ttc.narod.ru

Волгоградская область (г. Волгоград)

ООО "Все для АЗС", тел.: (8442)73-46-54, aztgrupug@vistcom.ru

Вологодская область

– ООО "РОСТ", г. Вологда, тел.: (8172)54-40-26, www.azsrost.ru

– ООО "РОСТ", г. Череповец, тел.: (8202)55-42-78, www.azsrost.ru

Воронежская область (г. Воронеж)

ООО "АЗС-Техцентр", тел.: (473)239-56-25, azsvrn.ru

Республика Дагестан (г. Махачкала)

ООО "АЗС Сервис", тел.: (8722)64-49-76, azs_servis@mail.ru

Забайкальский край (г. Чита)

ООО "АЗС-Комплект", тел.: (3022)20-29-86, www.azs-komplekt.pulscen.ru

Иркутская область (г. Иркутск)

ЗАО "Иркутскнефтесервистрейд", тел.: (3952)203-500, www.irkns.ru

Калининградская область (г. Калининград)

ООО "Все для АЗС и Нефтебаз", тел.: (4012)64-11-62, 377-899@mail.ru

Кемеровская область (г. Кемерово)

ООО "Аркад М", тел.: (3842)37-36-86, www.arkat.ru

Кировская область (г. Киров)

ООО "АЗТ-ТехСервис", тел.: (8332)41-05-04, azt-servis43.ru

Краснодарский край

– Лаг Сергей Гарольдович, г. Белореченск, тел.: 918-432-94-25, sleng27@mail.ru

– ООО "КраснодарСтандарт", г. Краснодар, тел.: (861)260-95-31, kr-standart.ru

Красноярский край (г. Красноярск)

ИП Мельниченко Андрей Викторович, тел.: (391)241-48-71, ipmelnich@mail.ru

Курганская область (г. Курган)

ЗАО "КРЭЙ", тел.: (3522)46-87-34, www.krei.ru

Ленинградская область (Санкт-Петербург)

– ЗАО "ТОП-СИС", тел.: (812)294-49-06, top-sys.ru

– ООО "Интеллект 4 Джи Сервис", тел.: (812)313-61-17, www.intellect4g.ru

– ООО "Нефтепродукткомплект", тел.: (812)336-87-57, npcom@yandex.ru

Липецкая область (г. Липецк)

ООО "ПК Модуль", тел.: (4742)23-46-18, www.pk-modul.ru

Московская область

– ООО "АЗТ ГРУП СТОЛИЦА", г. Видное, тел.: (495)775-95-51, www.aztgrup.ru

– ООО "Электросервис", г. Истра, тел.: (498)729-05-38, www.su-azs.ru

– ООО "АЗС Комплект", Москва, тел.: (495)364-36-59, www.azsk74.ru

– ООО "ВЕКТОР", Москва, тел.: (495)510-98-09, www.vectorazk.ru

– ООО "Компания Контур ДС", Москва, тел.: (495)742-45-06, www.kontur-ds.ru

- ООО "Тривик", г. Серпухов, тел.: (4967)75-06-48, www.trivik.ru
- ООО "ЭнергоНефтеГазСервис", г. Серпухов, тел.: (4967)76-06-55, www.seminaroil.ru

Нижегородская область (г. Нижний Новгород)

- ООО "ВолгоВятНефтеПродуктКомплект", тел.: (831)274-02-07, azs-s.ru
- ООО "Мастер АЗС", тел.: (831)257-78-70, www.masterazs.com

Новгородская область (г. Великий Новгород)

Центр технического обслуживания контрольно-кассовых машин ЗАО "Карат", тел.: (8162)62-41-83, karat@novline.ru

Новосибирская область (г. Новосибирск)

ООО "Сибтехносервис", тел.: (383)325-72-72, www.a3c.ru

Омская область (г. Омск)

- ООО "АЗС Маркет", тел.: (3812)48-50-75, www.azs-market.com
- ООО "Атрио", тел.: (3812)90-83-49, a3o2011@yandex.ru

Оренбургская область (г. Оренбург)

- ООО "Оренбург АЗС-Центр", тел.: (3532)58-84-98, www.oren-azs.ru
- ООО "Гамаюн", тел.: (3532)970-970, www.orengam.ru

Пензенская область (г. Пенза)

ЗАО "Нефтеоборудование", тел.: (8412)68-31-30, www.azs-shop.ru

Пермский край (г. Пермь)

ООО "Технос-С", тел.: (342)216-36-53, www.tehnoss.ru

Приморский край (г. Владивосток)

ООО "Все для АЗС", тел.: (423)242-95-53, azt.vl.ru

Ростовская область (г. Ростов-на-Дону)

- ООО "ВИНСО-СВ", тел.: (800)100-39-89, vinso-azs.ru
- ООО ТД "Альфа-Трейд", тел.: (863)253-56-22

Самарская область

- ЗАО "Нефтебазстрой", г. Самара, тел.: (846)279-11-99, metrolog-samara.ru
- ООО "БЭСТ-Ойл-СА", г. Самара, тел.: (846)331-74-55, best-oil-sar.ru
- ООО "ИНПУР", г. Тольятти, тел.: 902-37-35-477, kazvad@yandex.ru

Сахалинская область (г. Южно-Сахалинск)

ООО "Петрол-Компани", тел.: (4242)77-45-39, atte@list.ru

Свердловская область (г. Екатеринбург)

- ООО "АЗС Комплект-Урал", тел.: (343)345-09-56, uralak@mail.ru
- ООО "Нефте-Стандарт" НПП, тел.: (343)216-96-07, www.neftestandard.ru

Ставропольский край (г. Пятигорск)

ООО "АЗС Комплект", тел.: (8793)33-11-25, shatohinks@mail.ru

Республика Татарстан (г. Казань)

ООО "Информационно-Технический Центр "Линк-Сервис", тел.: (843)234-35-29, eav-set@yandex.ru

Тверская область (г. Тверь)

ООО "АЗС-регламент", тел.: (4822)55-22-70, azs-tver.ru

Томская область (г. Томск)

- ЗАО НПФ "Сибнефтекарт", тел.: (3822)41-65-11, www.sncard.ru
- ООО "ГСМ-Комплект", тел.: (3822)40-46-10, gsm-k@mail.ru

Тюменская область

- ЗАО "Сервис-Петролиум", г. Сургут., тел.: (3462)23-13-13, azs-sp.ru
- ООО "Торгомашсервис", г. Тюмень, тел.: (3452)26-42-87, www.azs72.ru

Удмуртская Республика (г. Ижевск)

ООО "Иж Трейд Сервис", тел.: (3412)79-30-18, izhtreid-s@mail.ru

Хабаровский край (г. Хабаровск)

ООО "Торговый дом "Все для АЗС-ДВ", тел.: (4212)56-60-60, www.azs-dv.ru

Челябинская область

– ИП Ваничкин Юрий Леонидович, г. Магнитогорск, тел.: (351)907-42-42, uralazs.ru

– ООО "АЗС Комплект", г. Магнитогорск, тел.: (3519)22-33-11, www.azsk74.ru

– ООО "АЗС-Технологии", г. Миасс, тел.: 908-08-059-09, crld50@mail.ru

– ООО "АЗС Комплект", г. Челябинск, тел.: (351)740-74-04, www.azsk74.ru

Ярославская область (г. Ярославль)

– ООО "Компания МАКС", тел.: (4852)58-51-65, ivooomax@mail.ru

– ООО "РОСТ", тел.: (4852)98-90-25, www.azsrost.ru

Адреса торгово-сервисных центров на территории стран ближне-го зарубежья

Литовская республика (г. Вильнюс)

ЗАО "Лабена", тел.: (3705)273-05-76, www.labena.com

Республика Беларусь

– ООО "Акватехника-М", г. Минск, тел.: (37517)335-06-13, www.aqt.by

– ЧТУП "Компания "Баррель", Гомель г., тел.: (375232)41-72-03, sy431@mail.ru

Республика Казахстан

– ТОО "AZS-MARKET", г. Алматы, тел.: +7(727)375-93-29, www.azs-market.com

– ТОО "AZS-MARKET", г. Астана, тел.: +7(7172)73-15-39, www.azs-market.com

– ТОО "NKS-АТЫРАУ", г. Атырау, тел.: (7122)75-54-75, www.nks-atyrau.kz

– ТОО "Реналь", г. Тараз, тел.: (7262)34-46-79, evrikabux@mail.ru

– ТОО "Интеллект 4G Казахстан", г. Алматы, тел.: (727)311-16-58, janat.i4g@gmail.com

– ИП Харлашин Александр Владимирович, г. Шымкент, тел.: 701-7141-044, alex_kharlashin@mail.ru

Регулярно обновляемый список находится на сайте topazelectro.ru

Журнал эксплуатации изделия

Дата получения изделия потребителем " ____ " _____ 20 ____ г.
Дата ввода изделия в эксплуатацию " ____ " _____ 20 ____ г.

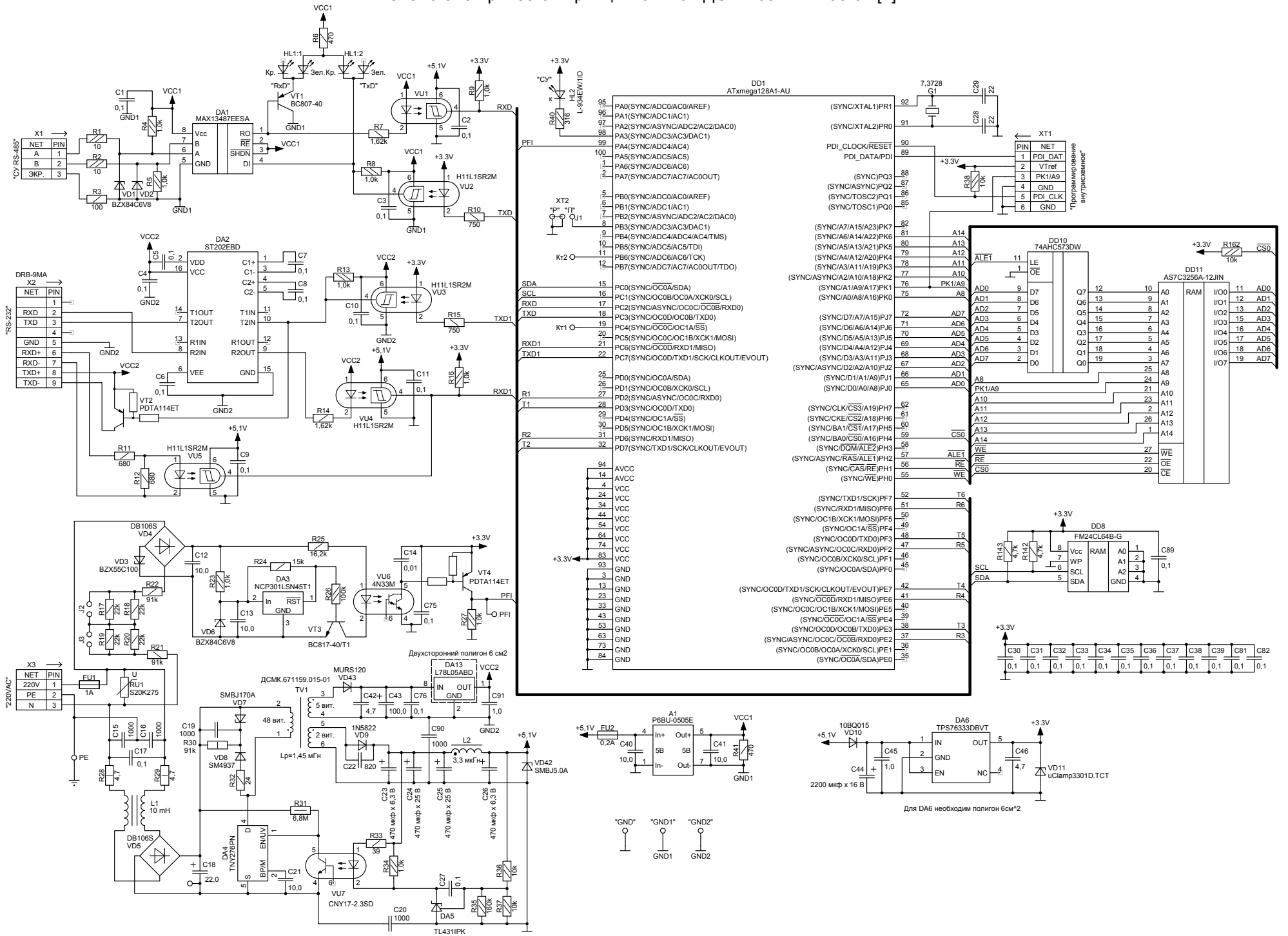
Фамилия, И., О.

Подпись

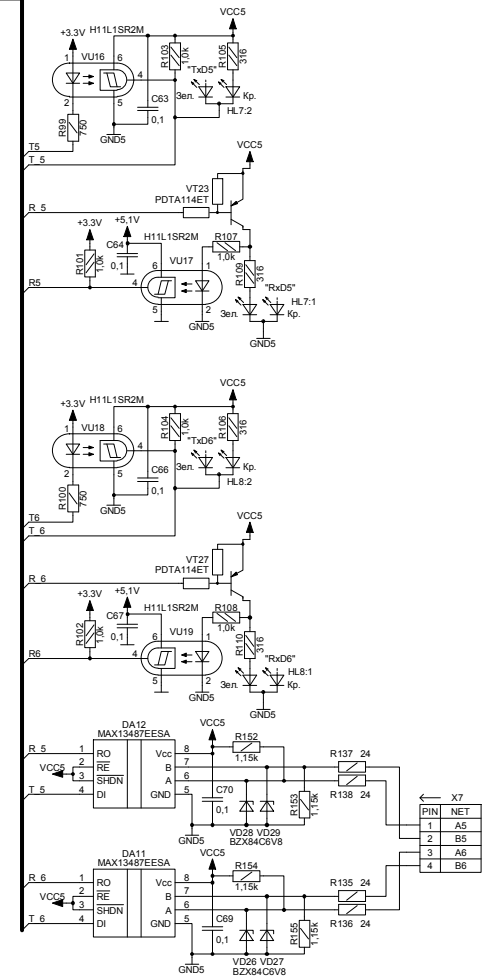
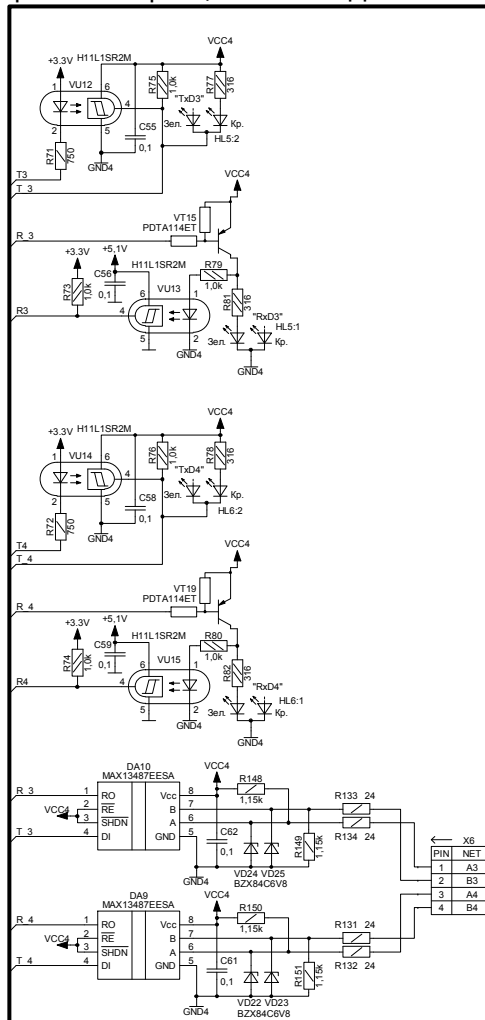
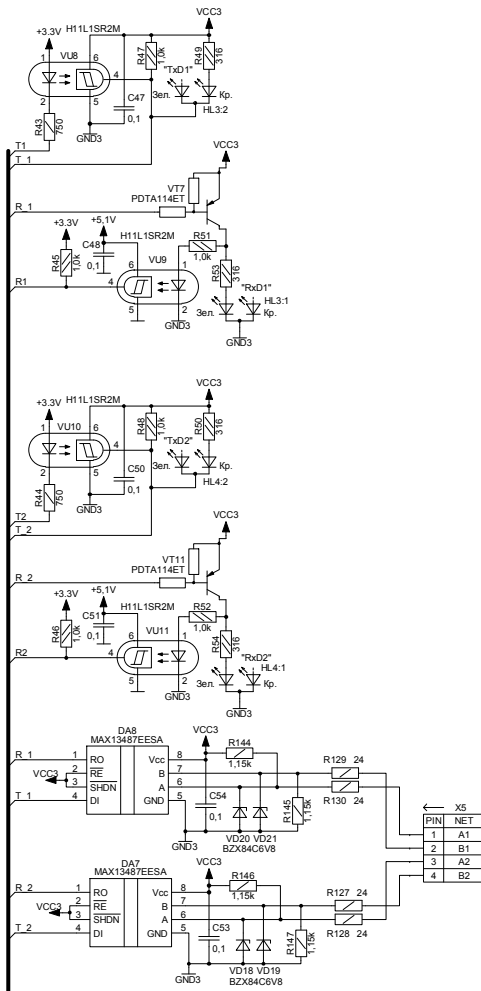
Дата ремонта	Причина неисправности	Ремонт произвел (должность, фамилия, подпись)

Приложение А (лист 1)

Схема электрическая принципиальная ДСМК.687244.133-01 [4]

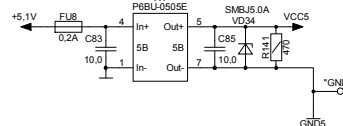
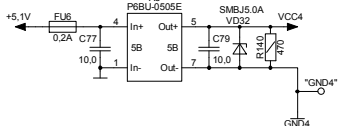
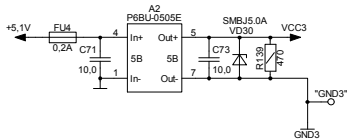


Приложение А (продолжение, лист 2)
 Схема электрическая принципиальная ДСМК.687244.133-01 [4]



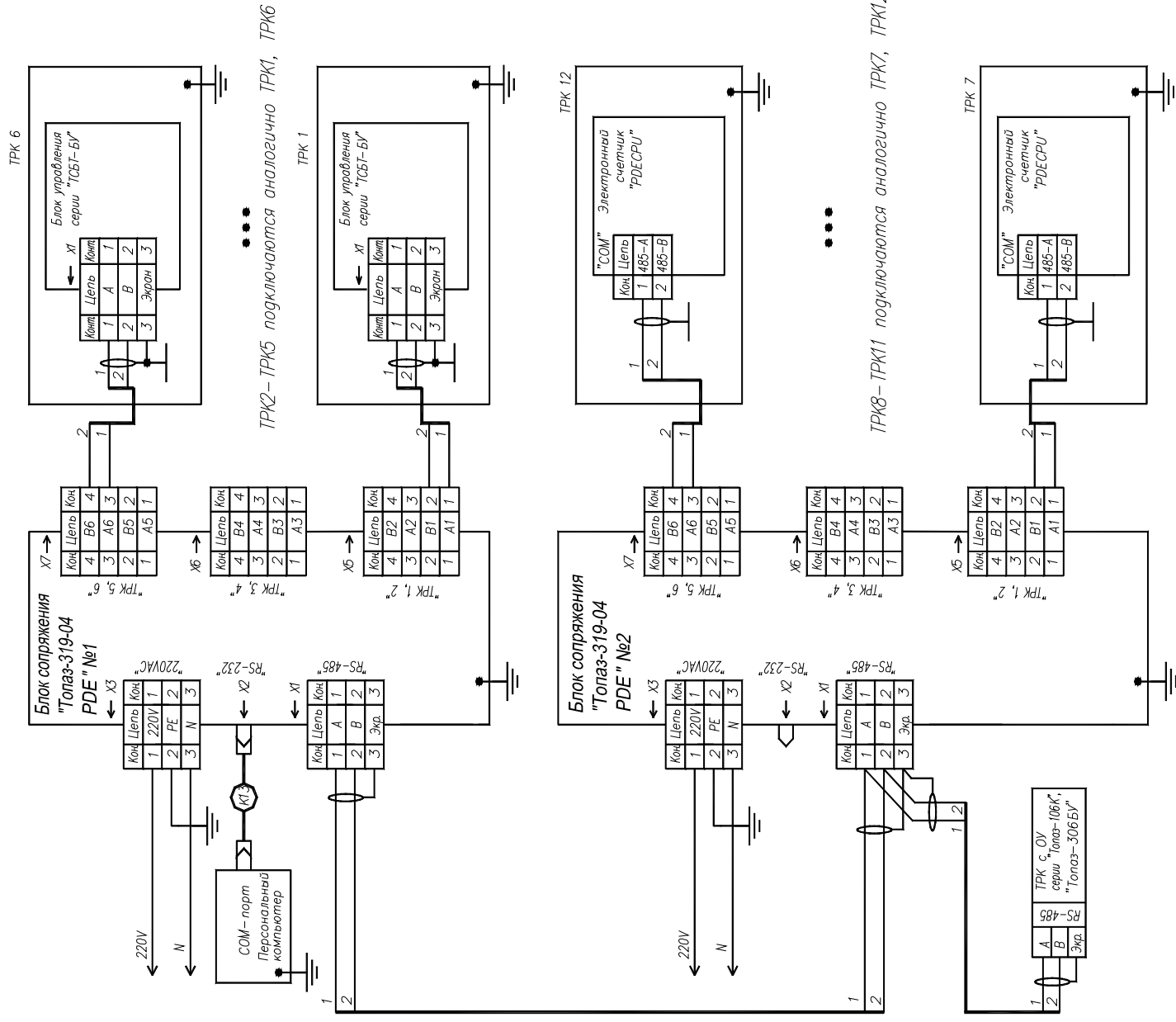
Непоказанные выводы элементов
 подключены согласно списку:

- DD2 (74HC132D): -GND3: 14;
- DD3 (74HC132D): -VCC3: 7;
- DD4 (74HC132D): -VCC3: 14;
- DD4 (74HC132D): -GND4: 7;
- DD5 (74HC132D): -VCC4: 14;
- DD5 (74HC132D): -GND4: 7;
- DD6 (74HC132D): -VCC4: 14;
- DD6 (74HC132D): -GND5: 7;
- DD7 (74HC132D): -VCC5: 14;
- DD7 (74HC132D): -GND5: 7;
- DD9 (74HC132D): -VCC6: 14;
- DD9 (74HC132D): -GND6: 7;
- DD10 (74AH05730W): -+3.3V: 20;
- DD10 (74AH05730W): -GND: 10;
- DD11 (AS7C3256A-12JIN): -+3.3V: 28;
- DD11 (AS7C3256A-12JIN): -GND: 14;



PIN	NET
1	A5
2	B5
3	A6
4	B6

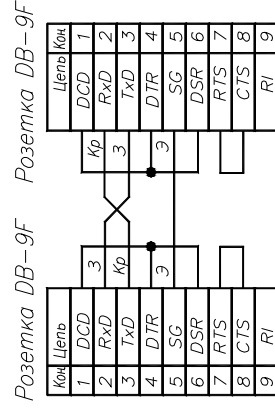
Приложение Б Рекомендуемая схема электрическая подключения



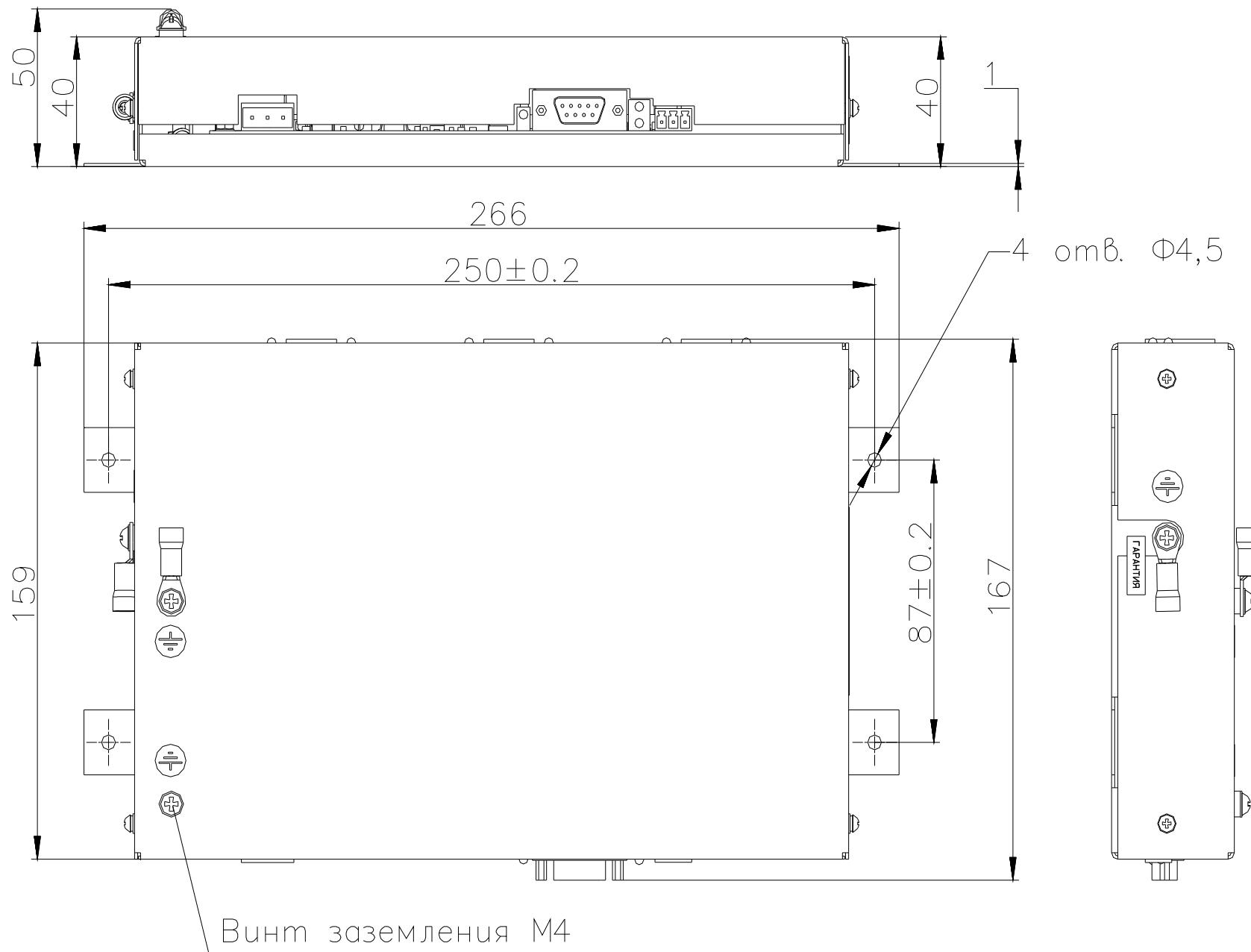
Примечания:

1. Для блока №1 установить режим работы "Протокол Искра (RS-232)" или "Протокол 2.0 (RS-232)", для блока №2 - "Протокол 2.0 (RS-485)".
2. Кабель К13 из комплекта поставки изделия "Топаз-319-04".
3. Рекомендуемый тип кабеля для RS-485 - МКЭШ2 х 0,35.

Схема кабеля К13



Приложение В
Габаритные и установочные размеры



1. Размеры для справок